

平成30年10月11日

大陽日酸株式会社

国立大学法人 広島大学

国立研究開発法人 科学技術振興機構（JST）

アンモニア分解ガスから燃料電池自動車の燃料水素を 高効率で回収する水素精製装置を開発

アンモニア分解ガスから燃料電池自動車^{注1)}用高純度水素を高効率で回収する水素精製装置を10Nm³/hの規模で開発し、水素回収率^{注2)}90%を初めて達成しました。また、10%のオフガスをアンモニア分解用熱供給装置に供給することができ、エネルギー効率^{注3)}80%以上で高純度水素の製造が可能となりました。本成果によって、アンモニアから安価な高純度水素を製造でき、燃料電池自動車や燃料電池フォークリフトの燃料として供給することが可能となります。

内閣府総合科学技術・イノベーション会議の戦略的イノベーション創造プログラム（SIP）「エネルギーキャリア」（管理法人：国立研究開発法人 科学技術振興機構【理事長 濱口 道成】）の委託研究課題「アンモニア水素ステーション基盤技術」（研究責任者：広島大学【教授 小島 由継】）において、大陽日酸㈱は、アンモニア分解ガスから燃料電池自動車用高純度水素を高効率で回収する技術を開発しました。

アンモニアはNH₃で示されるように、多くの水素を含んでおりエネルギーキャリア^{注4)}として期待されています。しかし、アンモニアの分解（脱水素）反応は吸熱反応であり、反応熱を供給する必要があります。開発した水素精製装置は、4塔式の圧力変動吸着法^{注5)}（PSA法）を用いた水素精製装置に新プロセスを組み合わせることにより、精製時に発生するオフガスを一定の流量かつ一定の水素濃度で供給することが可能となります。このオフガスを空気と触媒で燃焼させることで、効率的にアンモニア分解熱を供給することが可能となり、高水素回収率かつ高エネルギー効率での水素製造を実現することができます。

今回、10Nm³/h規模でのアンモニア分解模擬ガスを用いた水素精製装置のパイロット試験に成功し（図1,2）、300~1,000Nm³/hの実用化規模の精製装置製作に目途を付けることができました。「アンモニア水素ステーション基盤技術」で並行して開発が進められているアンモニア分解装置、熱供給装置やアンモニア除去装置と組み合わせることで、アンモニアより高純度水素を効率的に製造することが可能になります。

今回の成功は、アンモニアを燃料電池自動車用水素燃料へ利用するための技術の大きな進展であり、将来、燃料電池自動車や燃料電池フォークリフト用の水素ステーションの原料としてカーボンを含まないアンモニアが利用できるようになり、CO₂削減に大きく貢献することになります（図3）。

開発内容の詳細は、10月31日に米国ピッツバーグで開催される2018 AIChE Annual Meeting（米国化学工学会年次大会2018）で発表いたします。

＜開発の社会的背景＞

化石燃料の枯渇に伴うエネルギー問題、大量のエネルギー消費による環境汚染問題を解決するため、燃焼後に水しか出ない水素がクリーンエネルギー源として期待されています。常温では気体である水素は、その効率的な貯蔵・輸送技術の開発が大きな課題となってきました。常温、10気圧程度の条件で容易に液体となるアンモニア（NH₃）1分子は3原子の水素をもつため水素量が多く、水素エネルギーのキャリアとして魅力的な化学物質です。アンモニアは燃料電池自動車用水素源として注目されています。

＜研究の経緯＞

アンモニア水素ステーション基盤技術では、アンモニアから水素燃料を製造するための、アンモニア分解・高純度水素供給システムの開発に取り組んでいます。このシステムは、図3に示すように、主にアンモニア分解装置、アンモニア除去装置、水素精製装置から構成されます。アンモニアはアンモニア分解装置で分解され、水素、窒素の混合ガスが生成されるものの、微量のアンモニアガスが残存します。この混合ガス中の微量のアンモニアや窒素はアンモニア除去装置と水素精製装置で除去され高純度水素が製造されます。

大陽日酸では、アンモニア分解・高純度水素供給システムの中の水素精製装置の研究開発を担当しており、2016年度には高純度水素発生量 1.05Nm³/h（アンモニア分解原料ガス 2Nm³/h（75%水素+25%窒素））のラボスケールの水素精製装置を開発しました。

＜研究の内容＞

大陽日酸㈱では、窒素などの不純物を除去する水素精製装置の研究開発を進展させ、従来の装置では水素回収率が70%であったものを、初めて90%まで向上させることができました。これにより同規模の水素精製装置で、水素発生量を約3割多く取り出すことが可能になり（1.05Nm³/hを1.35Nm³/hに改善）、アンモニアから水素を取り出すエネルギー効率は78%から82%に向上しました。この成果に伴い水素製造コストの低減が期待できます。

これは、以前の2塔式のVPSA（真空再生型圧力変動吸着）式精製装置を4塔式に変更し、再生工程におけるガスの流れをコントロールすることによって、排気されていた水素ガス量を減少させることにより達成されました。また、VPSA式精製装置の排気ガスの流れにも改良を加え、変動の大きかった排気ガスの流量や水素濃度の変化を一定にすることも成功し、触媒燃焼させることでアンモニアの分解反応熱に利用できるようになりました。

アンモニアの分解反応は、吸熱反応のために反応熱の供給が必要ですが、従来であれば都市ガスやLPGガスの燃焼により熱供給をしていました。今回の研究開発により、精製装置の排気ガスを燃焼ガスに使うことが可能になり、エネルギー効率を上げることができると共に、CO₂を排出しないアンモニア分解反応が可能になりました。

今回研究開発された上述の新技术を組み入れたパイロット装置（アンモニア分解原料ガス 20Nm³/h（75%水素+25%窒素）、高純度水素 13.5Nm³/h）を製作して実証試験に成功し（図1,2）、実用規模の300~1,000Nm³/h水素精製装置の製作に目途を付けることができました。

＜今後の予定＞

今回開発された水素精製装置は、「アンモニア水素ステーション基盤技術」チームの他機関での開発成果であるアンモニア分解装置やアンモニア除去装置、熱供給装置と連結させることにより、アンモニアから直接高純度水素を発生させることが可能となります（図3）。アンモニアからの高純度水素は燃料電池自動車や燃料電池フォークリフトへの利用が期待され、ひいてはCO₂削減に大きく貢献することになります。



図1. 水素精製装置の概観

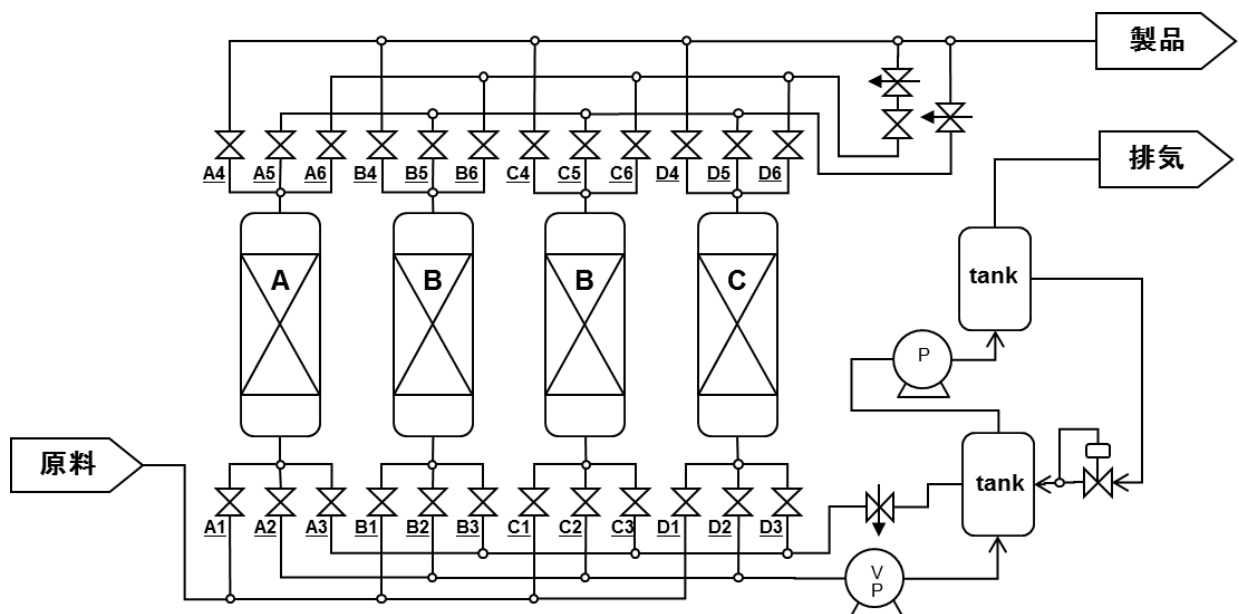


図2. 水素精製装置のフローシートの一例

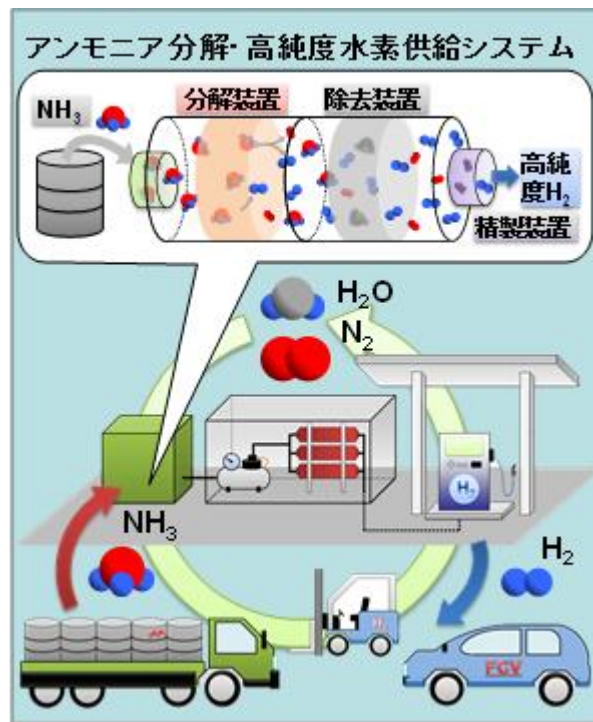


図 3. アンモニア水素ステーションの概念図

用語解説

注 1) 燃料電池自動車：搭載した固体高分子形燃料電池で燃料（水素）と空気中の酸素から発電し電動機を動かして走行する自動車である。2014年12月にトヨタ自動車㈱から、世界初の量産型燃料電池自動車 MIRAI が発売され、2016年3月には本田技研工業㈱から、新型燃料電池自動車 CLARITY FUEL CELL が発売された。

注 2) 水素回収率（水素精製効率）：高純度水素量/アンモニアに含まれる水素量。

注 3) エネルギー効率：アンモニア分解によって得られた高純度水素の燃焼エネルギー/投入アンモニアの燃焼エネルギー。

注 4) エネルギーキャリア：液体水素やメチルシクロヘキサン、アンモニアなど水素を多く含む物質のことで、エネルギー生産地で合成して、化学的に安定な液体として保存、運搬し、エネルギー消費地で水素を取り出すか直接エネルギーに変換して使用する。

注 5) 4塔式の圧力変動吸着法：圧力変動吸着法（Pressure Swing Adsorption 法：PSA 法と略す）とは、精製するガスを高い圧力で吸着剤に接触させることで不純物を選択的に吸着除去してガスを精製し、不純物を吸着した吸着剤は圧力を下げることで不純物を脱離させることで再利用する方法である。この精製工程と脱離工程を交互に繰り返すことで、連続的なガスの精製が可能となる。この PSA 法は 2 塔のシステムで可能であるが、本開発では 4 塔式にしてガス流れを詳細にコントロールする事で高いガス回収率と高純度化が達成できた。

<お問い合わせ先>

< S I P の事業に関する事 >

内閣府政策統括官（科学技術・イノベーション担当）付エネルギー・環境グループ

〒100-8914 東京都千代田区永田町 1-6-1 中央合同庁舎第 8 号館 6 階

TEL : 03-6257-1337

<http://www8.cao.go.jp/cstp/gaiyo/sip/>

<アンモニア水素ステーション基盤技術に関する事 >

広島大学 自然科学研究支援開発センター 先進機能物質部門長・教授 小島 由継

〒739-8530 広島県東広島市鏡山 1-3-1

TEL : 082-424-3904 FAX : 082-424-5744

E-mail : kojimay@hiroshima-u.ac.jp

< J S T 事業に関する事 >

国立研究開発法人 科学技術振興機構 環境エネルギー研究開発推進部

〒102-0076 東京都千代田区五番町 7 K's 五番町

TEL : 03-3512-3543 FAX : 03-3512-3533

E-mail : sip_energycarrier@jst.go.jp

<報道担当>

太陽日酸株式会社 管理本部 広報・IR 部 鎌田・田代

〒142-8558 東京都品川区小山 1-3-26

TEL : 03-5788-8015

E-mail : Tnsc.Info@tn-sanso.co.jp

広島大学 財務・総務室広報部広報グループ 佐々木 和人

〒739-8511 広島県東広島市鏡山 1-3-2

TEL : 082-424-3749 FAX : 082-424-6040

E-mail : koho@office.hiroshima-u.ac.jp

国立研究開発法人 科学技術振興機構 広報課

〒102-8666 東京都千代田区四番町 5-3

TEL : 03-5214-8404 FAX : 03-5214-8432

E-mail : jstkoho@jst.go.jp