

2021年4月9日

## 溶接可視化カメラ 新「サンアークアイ」 受注開始のお知らせ

大陽日酸株式会社（社長 永田 研二）は、グループ会社である日酸 TANAKA 株式会社と共同で新たに高性能な溶接可視化カメラを開発し、商品化しましたのでお知らせいたします。

### 記

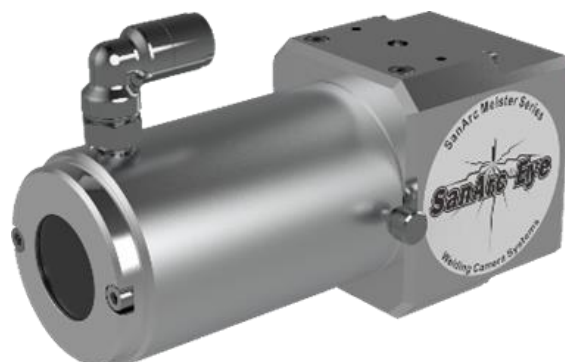
当社と日酸 TANAKA は、溶接遠隔操作や溶接モニタリング、監視を行うために使う高性能な溶接可視化カメラ「サンアークアイ」を2019年4月より販売しておりますが、この度、デザインを一新し、さらに機能を追加した新型のカメラを開発しました。

従来型のカメラでは、溶接開始前の準備作業（溶接線やワイヤ挿入位置などの補正）で、レンズの先端に装着されているNDフィルターを一度取り外す必要がありました。

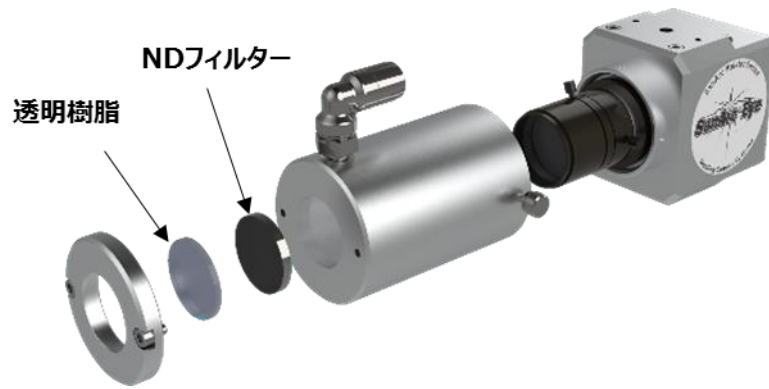
新たに開発したカメラは、その欠点を補うために「自動遮光フィルター用のアダプター」をオプション設定し、溶接用の自動遮光フィルターを装着できるよう設計を変更しました。これにより、溶接中及び溶接開始前の準備作業でも鮮明な映像が得られるとともに、カメラ筐体のデザインを見直すことで、約12%の軽量化を図りました。

本カメラは、溶接時に発生するアーク光を打ち消し、ハレーションを低減させることで、溶融池やその周辺、凝固過程等の詳細な観察が可能です。動画・静止画ともに撮影ができ、撮影画像から様々な解析・計測を行うことで、溶接不具合の軽減につなげることができます。

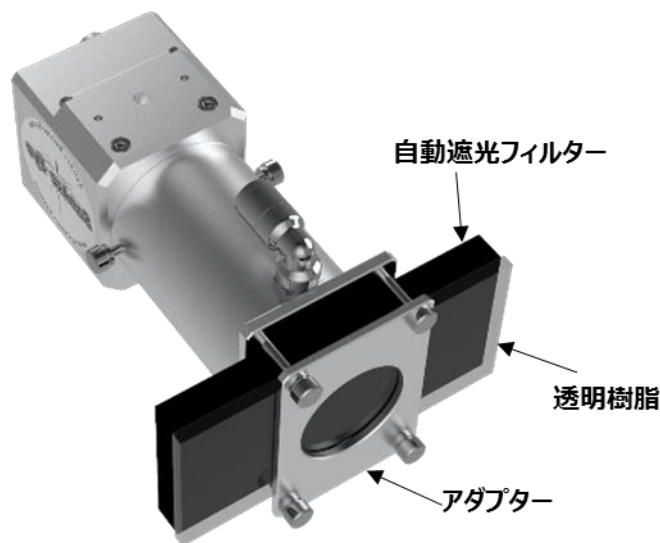
なお、撮影可能な溶接方法は、TIG、プラズマ、MAG・MIG溶接等、幅広く対応可能です。  
※「サンアーク」は大陽日酸の商標です



新「サンアークアイ」 外観



標準仕様



オプション仕様（自動遮光フィルター用アダプター装着）

<システムの構成機器>

カメラ本体、ケーブル類、電源アダプター、レンズ及びNDフィルター、LED照明専用ケース、オプション（自動遮光フィルター用アダプター）

以上

本件に関するお問い合わせ  
 大陽日酸株式会社  
 東京都品川区小山 1-3-26  
 広報部  
 TEL:03-5788-8015  
 Mail:Tnsc.Info@tn-sanso.co.jp